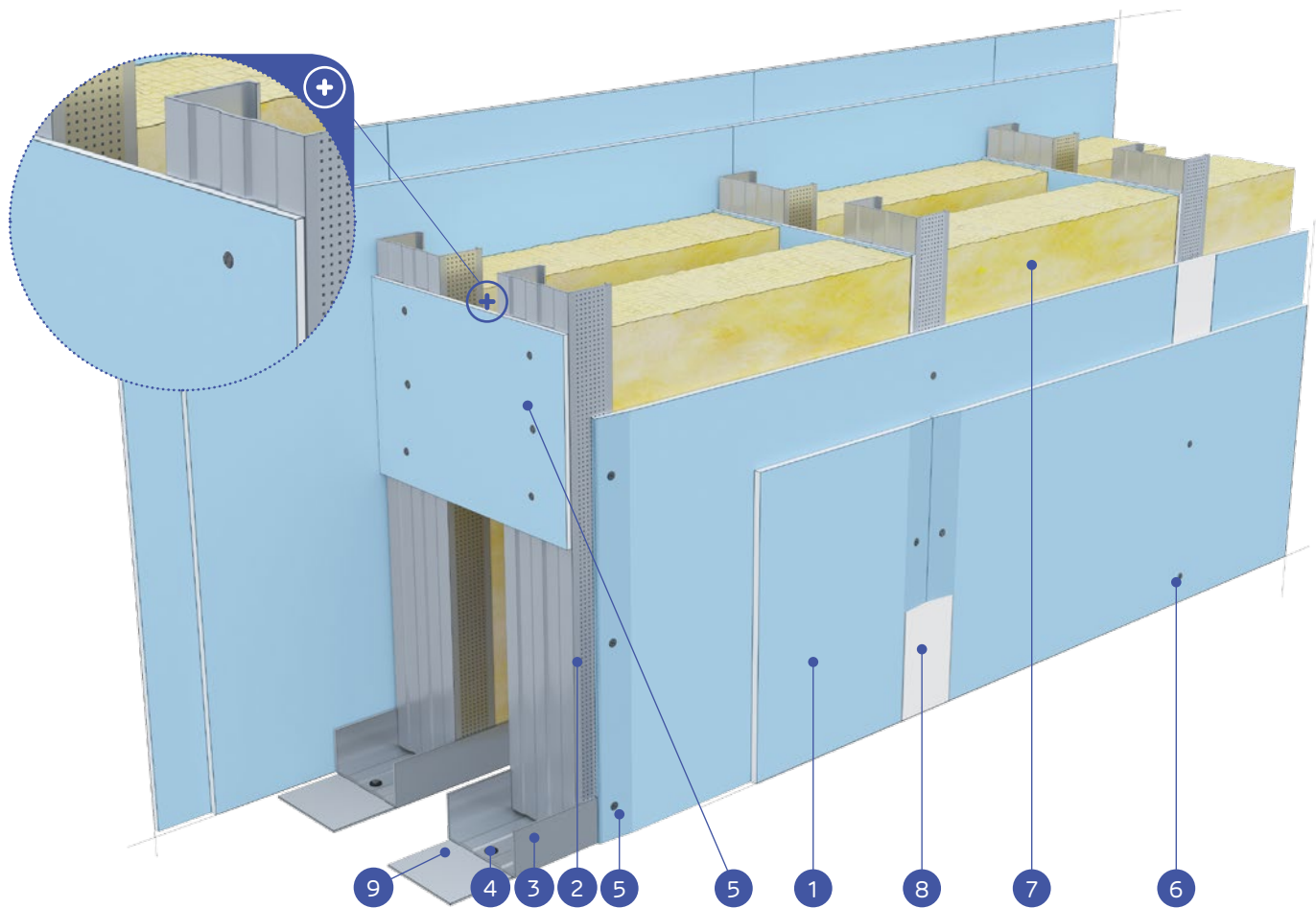


nida Ściana

Klasa
odporności
ogniowej:
(R)EI120Klasa
odporności
antywłamaniowej:
RC2Maksymalna
izolacyjność
akustyczna:
62 dBMaksymalna
wysokość
zabudowy:
6500 mmNumer
dokumentu
związanego:
EN 1627:2011Certyfikat odporności na włamanie:
CERTEST Nr 00578/2019

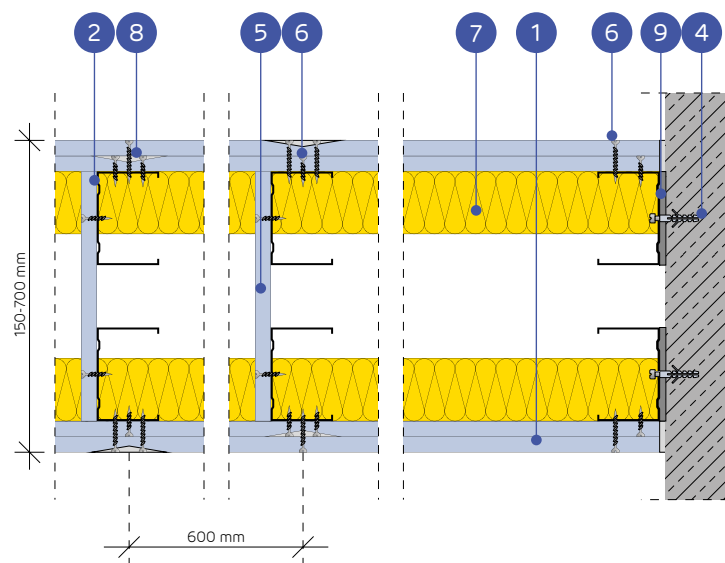
SYSTEMY:

200C75/CICHA



MATERIAŁY:

1. Płyta gipsowo-kartonowa Nida Cicha
2. Profil Nida C50 / C75 / C100
3. Profil Nida U50 / U75 / U100
4. Kołek rozporowy Nida
5. Przewiązka z płyty Nida Cicha min. wys. 300 mm, min. 2 szt. na słupek (max. rozstaw co 1500 mm)
6. Blachowkręty Nida Twarda 4,2 x 38 mm
7. Materiał izolacyjny wełna mineralna
8. Spoina pomiędzy płytami g-k wykonana z masy gipsowej Nida z taśmą zbrojącą Nida
9. Taśma uszczelniająca do izolacji akustycznej Nida 50/70/95 mm



SYSTEM ŚCIAN DZIAŁOWYCH ANTYWŁAMANIOWYCH NA DWURZĘDOWEJ POJEDYNCZEJ I ZDWOJONEJ KONSTRUKCJI NIDA C50, C75, C100 (ŚCIANY INSTALACYJNE)

PARAMETRY TECHNICZNE

Typ ściany Nida Ściana	Konstrukcja rusztu	Poszycie płytami gipsowymi		Materiał izolacyjny (wełna mineralna)				Maksymalna wysokość ściany - h ¹⁾	Izolacyjność akustyczna			Ciężar zabudowy [kg]	Klasa odporności na włamanie ²⁾	Klasa odporności ogniowej ³⁾	Kategoria użytkownika	System specjalny	
				Pod względem izolacyjności akustycznej		Pod względem odporności ogniowej			W zakresie odporności ogniowej	R [dB]	R _w [dB]						R _w [dB]
				Minimalna grubość [mm]	Gęstość [kg/m ³]	Minimalna grubość [mm]	Gęstość [kg/m ³]										
150C50/Cicha	C50+C50	Cicha ⁴⁾	2x12,5	2x50	14,5	50	30	4500	60	58	54	60,0	RC2	(R)EI120	IV	●	
150CC50/Cicha	2xC50+2xC50	Cicha ⁴⁾	2x12,5	2x50	14,5	50	30	4750	-	-	-	62,0	RC2	(R)EI120	IV	●	
200C75/Cicha	C75+C75	Cicha ⁴⁾	2x12,5	2x75	14,5	50	30	6000	62	60	57	61,0	RC2	(R)EI120	IV	●	
200CC75/Cicha	2xC75+2xC75	Cicha ⁴⁾	2x12,5	2x75	14,5	50	30	6500	-	-	-	63,0	RC2	(R)EI120	IV	●	
250C100/Cicha	C100+C100	Cicha ⁴⁾	2x12,5	2x100	14,5	50	30	6500	62	60	57	61,0	RC2	(R)EI120	IV	●	
250CC100/Cicha	2xC100+2xC100	Cicha ⁴⁾	2x12,5	2x100	14,5	50	30	6500	-	-	-	64,0	RC2	(R)EI120	IV	●	

¹⁾ Maksymalna wysokość ścian wg opinii technicznej ITB 1060/12/R48NK. W przypadku większych wymagań w zakresie maksymalnych wysokości dopuszcza się zastosowanie zagęszczenia konstrukcji nośnej do 400 mm i 300 mm.

²⁾ Klasa odporności na włamanie zgodnie z normą EN 1627:2011. System posiada certyfikat odporności na włamanie nr 00578/2019, wydany przez jednostkę certyfikującą CERTEST.

³⁾ Klasa odporności ogniowej zgodnie z normą PN-EN 13501-2:2016-07.

⁴⁾ Alternatywnie stosować płyty Nida Ciężka typ DFH11R.

Systemy ogniochronnych ścian antywłamaniowych w technologii Siniat pełnią funkcję przegród ppoż przy obustronnym działaniu ognia.

Grubość materiału izolacyjnego przy spełnieniu parametrów izolacyjności akustycznej równa szerokości profilu pionowego typu C (np. profil Nida C75 - wełna szklana gr. 75 mm). Gęstość objętościowa materiału izolacyjnego w zależności od typu ściany wynosi ok 14,5 kg/m³.

ZUŻYCIE MATERIAŁÓW NA 1M² ŚCIAN ANTYWŁAMANIOWYCH W SYSTEMIE NIDA ŚCIANA

Nazwa materiału	J.m.	Typ systemu Nida Ściana					
		150C50/Cicha	150CC50/Cicha	200C75/Cicha	200CC75/Cicha	250C100/Cicha	250CC100/Cicha
Płyta Nida Cicha 12,5 mm	m ²	4,0	4,0	4,0	4,0	4,0	4,0
Profil Nida C50	mb	3,6	7,2	-	-	-	-
Profil Nida C75	mb	-	-	3,6	7,2	-	-
Profil Nida C100	mb	-	-	-	-	3,6	7,2
Profil Nida U50	mb	1,4	1,4	-	-	-	-
Profil Nida U75	mb	-	-	1,4	1,4	-	-
Profil Nida U100	mb	-	-	-	-	1,4	1,4
Kolek rozporowy Nida	szt.	3,6	3,6	3,6	3,6	3,6	3,6
Wkręty samowierzące FLAT HEAD 4,2x13 mm do blachy 1 mm	szt.	-	12,0	-	12,0	-	12,0
Blachowkręty Nida Twarda 4,2x38 mm	szt.	38,0	38,0	38,0	38,0	38,0	38,0
Taśma zbrojąca Nida	mb	2,8	2,8	2,8	2,8	2,8	2,8
Taśma izolacji akustycznej	mb	2,2	2,2	2,2	2,2	2,2	2,2
Gips szpachlowy Nida Start ⁵⁾	kg	1,2	1,2	1,2	1,2	1,2	1,2
Gips szpachlowy Nida Finish	kg	0,2	0,2	0,2	0,2	0,2	0,2
Wełna mineralna ⁶⁾	m ²	2,0	2,0	2,0	2,0	2,0	2,0

⁵⁾ Alternatywnie stosować gips szpachlowy Nida Max.

⁶⁾ Zastosowanie wg wymagań. W przypadku zastosowania innego typu materiału izolacyjnego w zakresie grubości i/lub gęstości objętościowej niż wymieniony w specyfikacji technicznej (Nida Systemy Suchoj Zabudowy - katalog rozwiązań) wymagany kontakt z odpowiednim Doradcą Technicznym Siniat. Normy zużycia nie uwzględniają strat materiałowych.

Info Nida | 801 11 44 77
Pracujemy: pn.-pt. w godz. 8:00 - 16:00

www.siniat.pl

Wyszukiwarka systemów Nida
www.systemynida.plKalkulator systemów Nida
www.siniat.pl/kalkulatoryPIERWSZE NA RYNKU
SYSTEMY SUCHY
ZABUDOWY
OZNAKOWANE CESYSTEMY PRZEGRÓD
ODPORNYCH NA WŁAMANIE
ZGODNIE Z NORMĄ EN1627
WG TECHNOLOGII SINIATOdkryj nasz kanał
Siniat Nida